

Ersatzteilliste 2818

Blatt 1 von 5

26.11.2012

Olsberg Hermann Everken GmbH

Hüttenstraße 38

59939 Olsberg

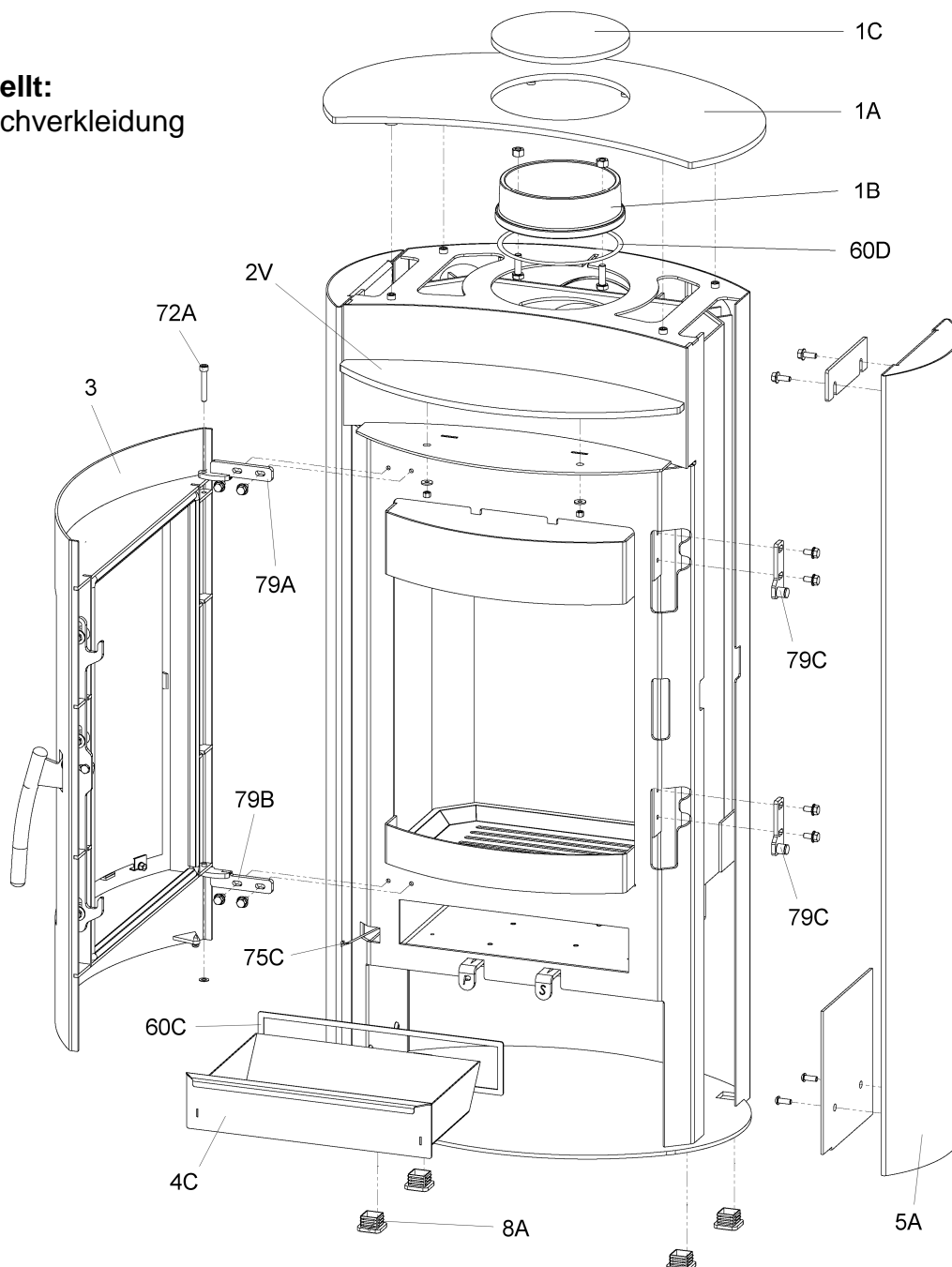
Telefon 0 29 62 / 8 05-0

Telefax 0 29 62 / 80 51 80

Produktgruppe 28**Auriga**

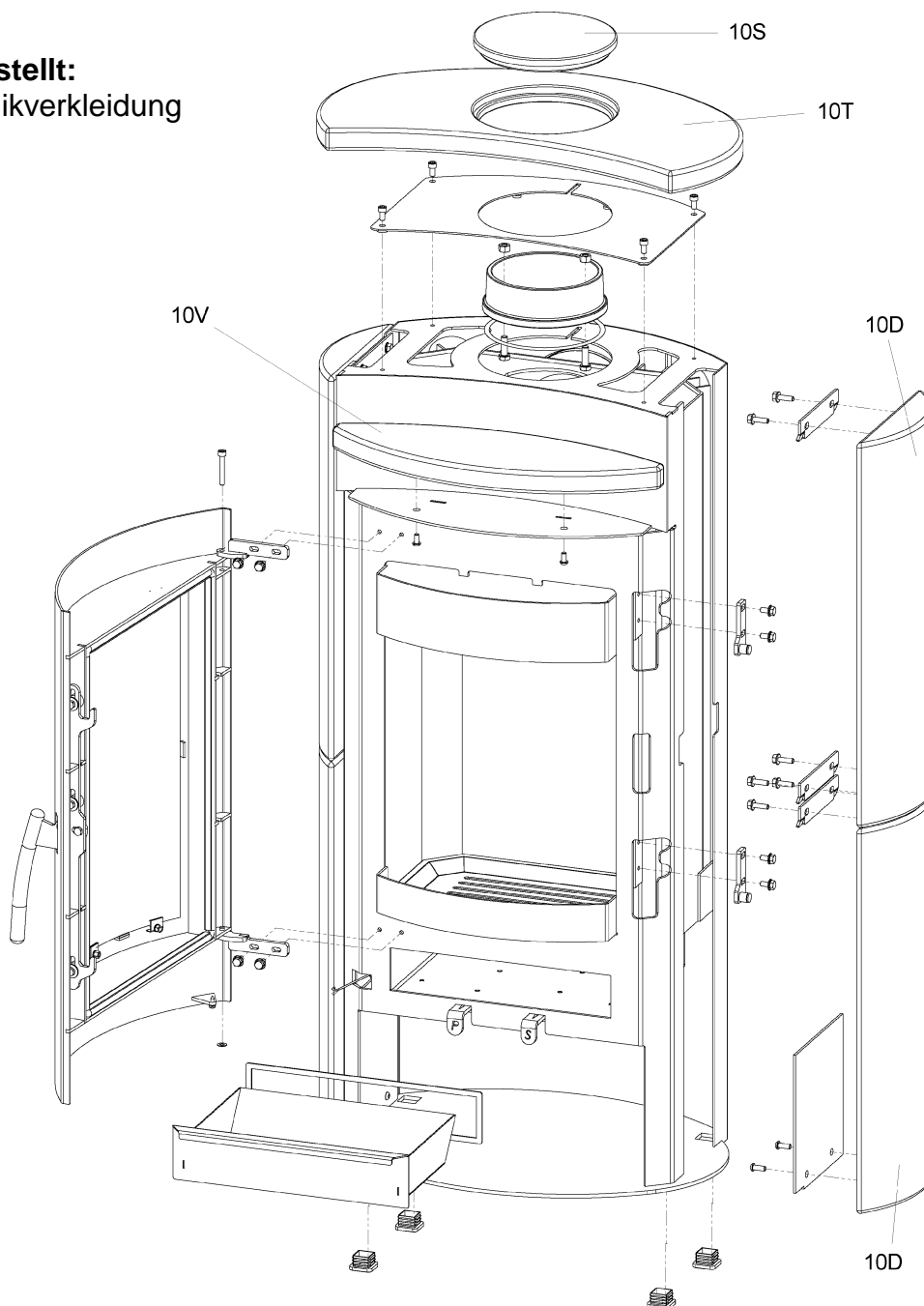
Typ-Nr.	28/8161	Ofenkörper gußgrau, Stahlverkleidung gußgrau
	28/8162	Ofenkörper gußgrau, Keramikverkleidung coffee
	28/8163	Ofenkörper gußgrau, Natursteinverkleidung serpentin
	28/8168	Ofenkörper gußgrau, Keramikverkleidung maple
	28/8164	Ofenkörper schwarz, Sandsteinverkleidung

dargestellt:
Stahlblechverkleidung



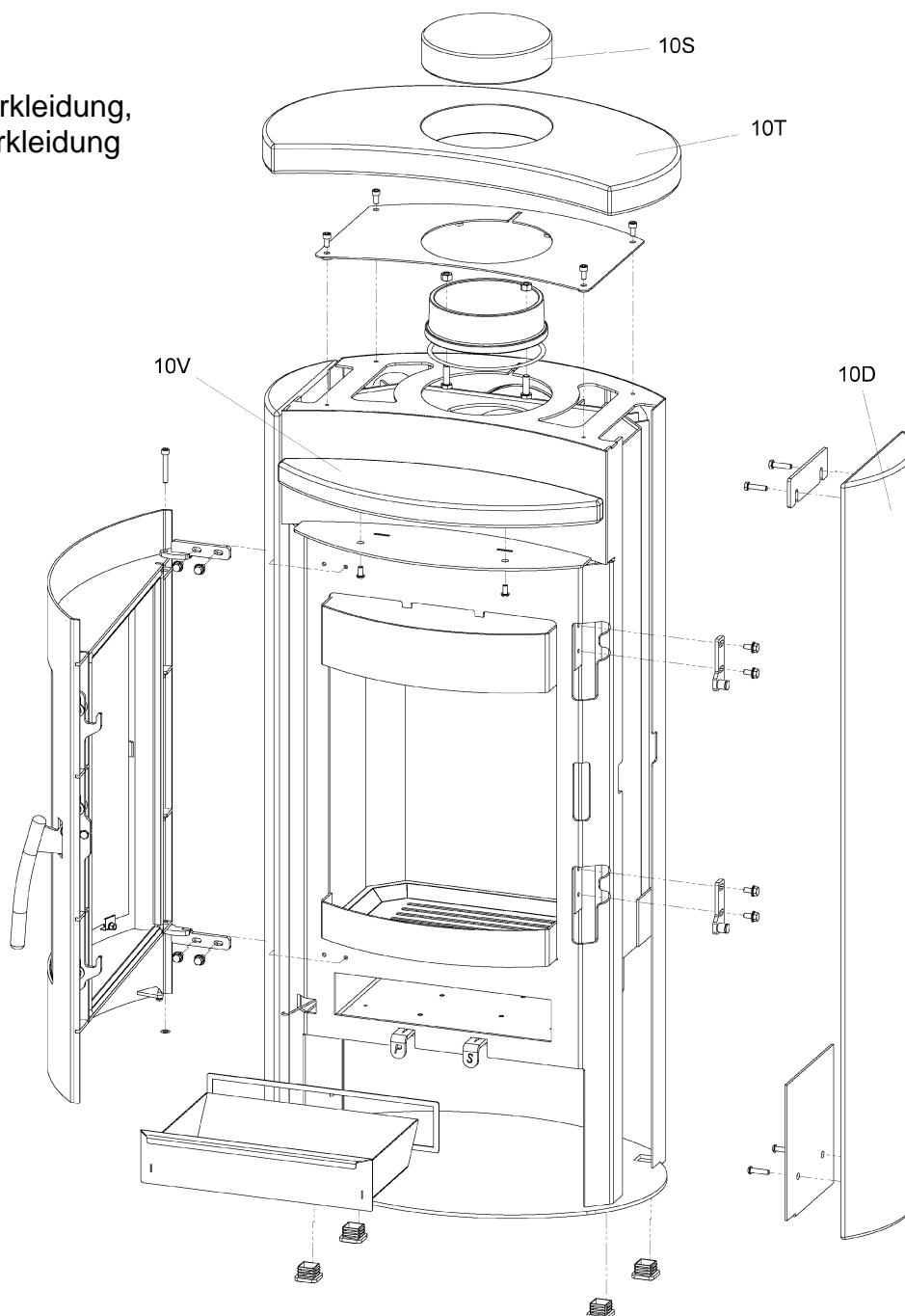
Ersatzteilliste 2818Blatt 2 von 5
26.11.2012Olsberg Hermann Everken GmbH
Hüttenstraße 38
59939 Olsberg
Telefon 0 29 62 / 8 05-0
Telefax 0 29 62 / 80 51 80**Produktgruppe 28****Auriga**

Typ-Nr.	28/8161	Ofenkörper gußgrau, Stahlverkleidung gußgrau
	28/8162	Ofenkörper gußgrau, Keramikverkleidung coffee
	28/8163	Ofenkörper gußgrau, Natursteinverkleidung serpentin
	28/8168	Ofenkörper gußgrau, Keramikverkleidung maple
	28/8164	Ofenkörper schwarz, Sandsteinverkleidung

dargestellt:
Keramikverkleidung

Ersatzteilliste 2818Blatt 3 von 5
26.11.2012Olsberg Hermann Everken GmbH
Hüttenstraße 38
59939 Olsberg
Telefon 0 29 62 / 8 05-0
Telefax 0 29 62 / 80 51 80**Produktgruppe 28****Auriga**

Typ-Nr.	28/8161	Ofenkörper gußgrau, Stahlverkleidung gußgrau
	28/8162	Ofenkörper gußgrau, Keramikverkleidung coffee
	28/8163	Ofenkörper gußgrau, Natursteinverkleidung serpentin
	28/8168	Ofenkörper gußgrau, Keramikverkleidung maple
	28/8164	Ofenkörper schwarz, Sandsteinverkleidung

dargestellt:
Natursteinverkleidung,
Sandsteinverkleidung

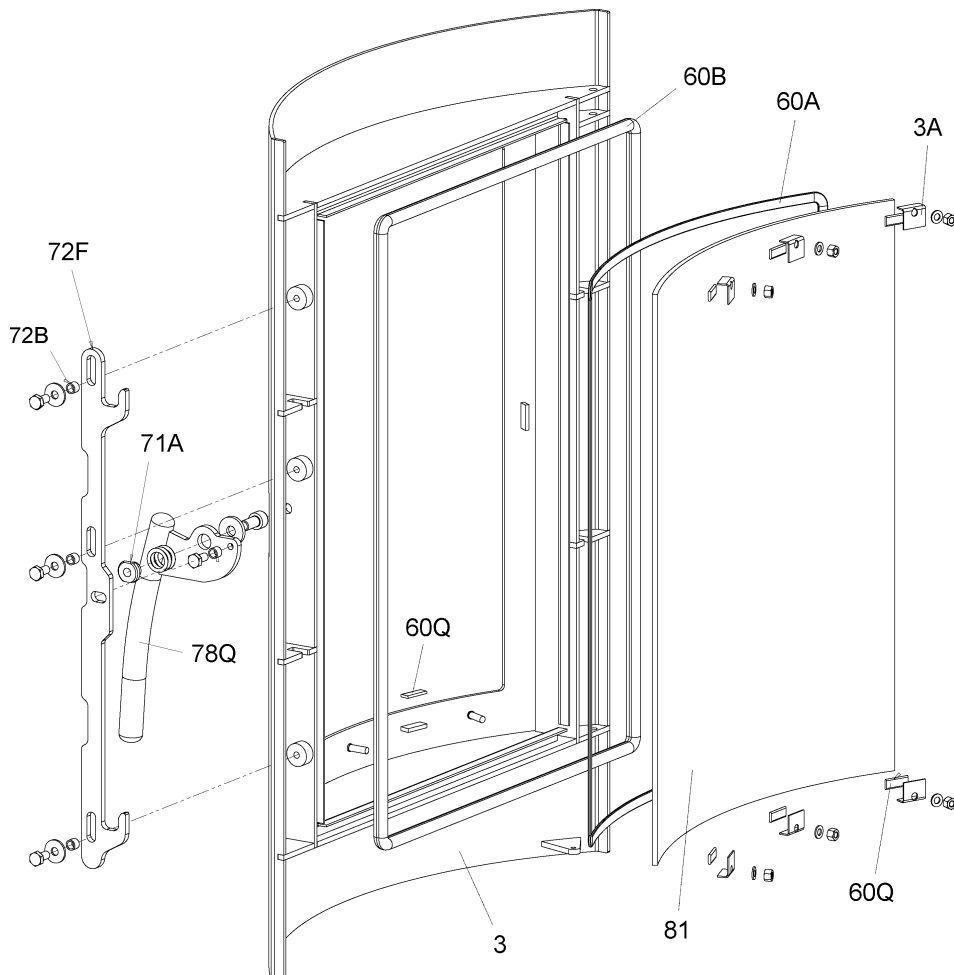
Ersatzteilliste 2818

Blatt 4 von 5
26.11.2012

Olsberg Hermann Everken GmbH
Hüttenstraße 38
59939 Olsberg
Telefon 0 29 62 / 8 05-0
Telefax 0 29 62 / 80 51 80

Produktgruppe 28**Auriga**

Typ-Nr.	28/8161	Ofenkörper gußgrau, Stahlverkleidung gußgrau
	28/8162	Ofenkörper gußgrau, Keramikverkleidung coffee
	28/8163	Ofenkörper gußgrau, Natursteinverkleidung serpentin
	28/8168	Ofenkörper gußgrau, Keramikverkleidung maple
	28/8164	Ofenkörper schwarz, Sandsteinverkleidung



Ersatzteilliste 2818

Blatt 5 von 5
26.11.2012

Olsberg Hermann Everken GmbH
Hüttenstraße 38
59939 Olsberg
Telefon 0 29 62 / 8 05-0
Telefax 0 29 62 / 80 51 80

Produktgruppe 28 **Auriga**

- Typ-Nr.** 28/8161 Ofenkörper gußgrau, Stahlverkleidung gußgrau
 28/8162 Ofenkörper gußgrau, Keramikverkleidung coffee
 28/8163 Ofenkörper gußgrau, Natursteinverkleidung serpentin
 28/8168 Ofenkörper gußgrau, Keramikverkleidung maple
 28/8164 Ofenkörper schwarz, Sandsteinverkleidung

